

IP302



Compact PBX

L'IP302 è il centralino PBX ideale per l'inserimento in filiali oppure in modalità stand alone per piccole e medie imprese.

Esso può altrettanto facilmente essere integrato in una rete più ampia di centralini innovaphone, lavorando autonomamente nella filiale ed offrendo al tempo stesso i servizi evoluti della rete.

innovaphone PBX

Impiegato insieme ad altri prodotti innovaphone il PBX offre soluzioni di ogni grandezza: dall'home office a scenari Enterprise fino a 20.000 terminali.



Il centralino compact IP302 è un dispositivo combinato costituito da un Gateway ISDN con Gatekeeper integrato, due attacchi analogici per la connessione di dispositivi fax o di altri sistemi analogici e un Software per il centralino telefonico PBX innovaphone. Esso è ideale come centralino telefonico fino a 50 interni, l'abilitazione degli utenti avviene tramite licenze Software.

Il centralino telefonico basato sull'IP302 supporta tutte le prestazioni tipiche di installazioni su grandi sistemi. Dalla deviazione di chiamata alla richiamata su occupato, fino alle funzioni di gruppo e partner, tutto è implementabile..

Oltre alla connessione alla rete pubblica grazie all'attacco ISDN integrato, il centralino può registrarsi direttamente su un VoIP Provider. Le conversazioni, in questo caso, sono stabilite, secondo una precedente impostazione oppure tramite prefisso, verso la connessione più economica.

Il centralino si presta in modo ottimale al funzionamento in filiali indipendenti, dove con i due collegamenti analogici permette l'allacciamento di fax o altri dispositivi analogici.

innovaphone
Pure IP Telephony



Stabilità tecnica garantita

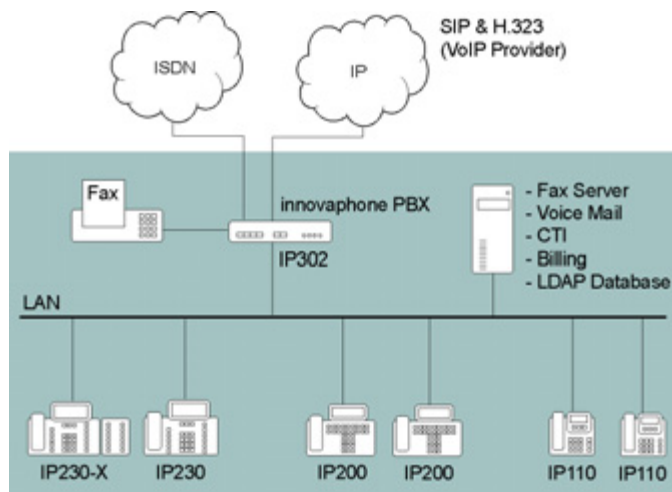
Così come sistemi complessi a lungo sperimentati, qualora inseriti in piccole soluzioni, si distinguono per la loro stabilità e molteplicità di funzioni, anche il centralino compact IP302 racchiude in sé i frutti di anni di intenso lavoro di sviluppo. E' così che, per quanto concerne l'aspetto esteriore, si conferma il funzionale involucro in acciaio inox, di piccole dimensioni e senza ventilatori.

Ulteriori informazioni sul compact PBX IP302 sono disponibili via internet:

www.innovaphone.com

Molteplicità di connessioni

Il centralino offre diverse possibilità di collegamenti alla rete pubblica. Accanto alla interfaccia ISDN verso la rete telefonica classica il PBX offre l'accesso ad uno o più VoIP-Carrier. Tramite il protocollo SIP si effettuano i collegamenti con l'esterno, mentre internamente opera il potente protocollo H.323. Il protocollo ENUM infine permette una risoluzione di numeri in Internet. Naturalmente anche il compact PBX di innovaphone può essere collegato in giunzione ad un PBX esterno.



Standard ed interfaccia

Come l'intera gamma di prodotti innovaphone anche questo prodotto si basa interamente su protocolli ed interfaccia standard, in modo da garantire interoperabilità con altri componenti VoIP H.323 o SIP e altri prodotti in rete basati su standard. Anche il collegamento di soluzioni software avviene tramite protocolli ed interfaccia standardizzati. In questo modo è possibile integrare nel centralino diverse applicazioni CTI tramite l'interfaccia integrata TAPI o XML. La generazione automatica di CDR (Call Detail Records) infine mette a disposizione ad un sistema di registrazione addebiti i dati necessari.

Copyright © 2006 innovaphone® AG

innovaphone® AG
Böblinger Straße 76
71065 Sindelfingen
Germany
Tel +49 7031 73009-0
Fax +49 7031 73009-99
e-mail: info@innovaphone.com

innovaphone
Pure IP Telephony